



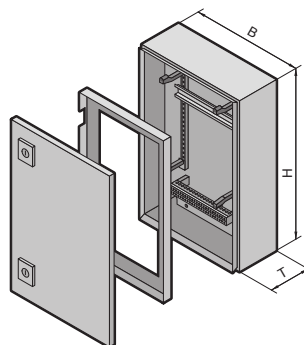
# Rittal – ISV maszkolt fali elosztó



Maximális üzembiztonság,  
költséghatékony modularitás

# ISV fali elosztó

## AE kompakt kapcsolószekrény alapú



Falra szerelhető kialakítás.  
Előkészítve az ISV modulok közvetlen beépítésére.

**Anyag:**  
acéllemez  
**Felület:**  
ház és ajtó:  
merített alapozás, külső felület  
porszórással rétegezett  
RAL 7035 struktúra  
tartólemez: cinkbevonattal  
acéllemez, RAL 7035 takaró-  
keret  
**Védettség:**  
IP 55 zárt ajtóval

**Szállítás:**  
Egy ajtós zárt ház:  
Az ajtó nyitási iránya jobbról,  
balra változtatható (kivéve SV  
9665.855).  
Habosított ajtó tömítés,  
Szerelőlemez az ISV modulok  
felvételéhez.

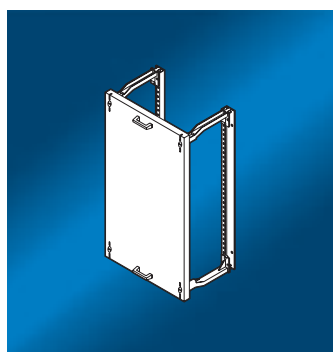
**Figyelmeztetés:**  
Figyelem! Egyes modulok csak a  
300mm mély elosztókba szerel-  
hetők be, különben a beépített  
készülékektől nem lehet becsukni  
a szekrényajtót!

Szélesség (B) mm	Cs.e.	380	500	600	600	600	1000	HB 31
Magasság (H) mm		600	700	760	1000	1200	1200	
Mélység (T) mm		210	250	210	250	300	300	
Szélességi egység (BE) <sup>1)</sup>		1	1	2	2	2	3	
Magassági egység (HE) <sup>2)</sup>		3	4	4	6	7	7	
Max. oszthatóság		36	48	96	144	168	252	
<b>Rend. sz. SV</b>	1 db	9665.805	9665.815	9665.825	9665.835	9665.845	9665.855	
AE rendelési számok		1038.500	1057.500	1076.500	1090.500	1260.500	1213.500	129/130
Ajtó(k)		1	1	1	1	1	2	

Tartozék									
Fúrócsavar		1 Csom. (300 db)	-	-	-	-	2487.000	2487.000	1011
Lábazat	Magasság 100 mm	1db.	-	-	-	-	2816.200	2801.200	901
	Magasság 200 mm	1db.	-	-	-	-	2826.200	2802.200	901
Szállítófogantyú		4db.	-	-	-	-	2509.000	2509.000	974
Nemesacél esőtető									969
Kábelbevezetők									1048 – 1053
ISV Kiépítési modulok									461 – 468
ISV tartozékok									469/470

<sup>1)</sup> 1 BE  $\triangleq$  250 mm

<sup>2)</sup> 1 HE  $\triangleq$  150 mm



### Érintésvédő modulok

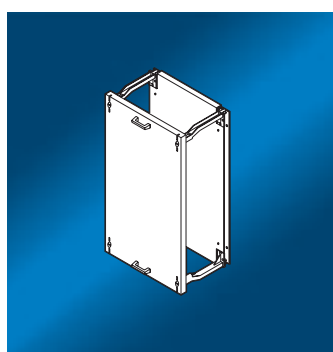
- Szabad beépítési területek lefedéséhez
- Plombálható burkolat
- Szigetelőanyag RAL 9002

Mechanikus belső kiépítés	Méret				Cs.e.	Rend.sz. SV
	Szélességegység (BE) <sup>1)</sup>		Magasságegység (U) <sup>2)</sup>			
Üres modul	1	250 mm	1	150 mm	1 db	9665.000
	1	250 mm	2	300 mm	1 db	9665.010
	1	250 mm	3	450 mm	1 db	9665.020
	1	250 mm	4	600 mm	1 db	9665.030
	2	500 mm	1	150 mm	1 db	9665.040
	2	500 mm	2	300 mm	1 db	9665.050
	2	500 mm	3	450 mm	1 db	9665.060
	2	500 mm	4	600 mm	1 db	9665.070
3	750 mm	4	600 mm	1 db	9665.510	

Tartozékok	Oldal
Kapocstömb	420
Kábeltartó sínek	420

<sup>1)</sup> 1 BE  $\triangleq$  250 mm

<sup>2)</sup> 1 U  $\triangleq$  150 mm



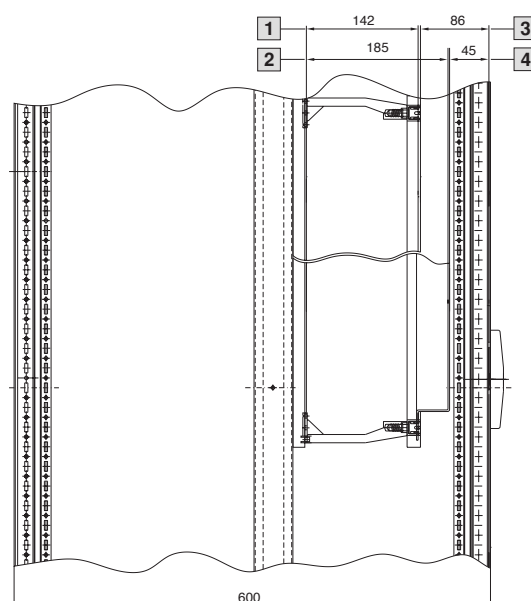
### Szerelőlap-modulok

- A szerelőlap anyaga:  
2 mm vastag horganyozott acéllemez
- Plombálható burkolat
- Maximális beépítési mélység 142 mm
- Szigetelőanyag RAL 9002

Mechanikus belső kiépítés: Szerelőlap (szélesség x magasság)	Méret				Cs.e.	Rend.sz. SV
	Szélességegység (BE) <sup>1)</sup>		Magasságegység (U) <sup>2)</sup>			
200 x 150 mm	1	250 mm	1	150 mm	1 db	9665.080
200 x 300 mm	1	250 mm	2	300 mm	1 db	9665.090
200 x 450 mm	1	250 mm	3	450 mm	1 db	9665.100
200 x 600 mm	1	250 mm	4	600 mm	1 db	9665.110
450 x 150 mm	2	500 mm	1	150 mm	1 db	9665.120
450 x 300 mm	2	500 mm	2	300 mm	1 db	9665.130
450 x 450 mm	2	500 mm	3	450 mm	1 db	9665.140
450 x 600 mm	2	500 mm	4	600 mm	1 db	9665.150

<sup>1)</sup> 1 BE  $\triangleq$  250 mm

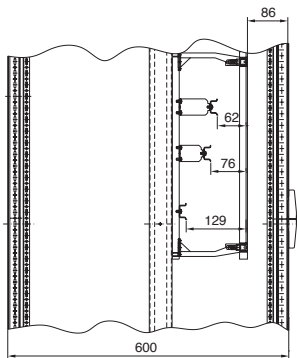
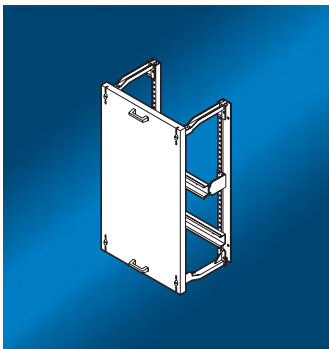
<sup>2)</sup> 1 U  $\triangleq$  150 mm



Belső méret

- 1** Szerelőlapmodul
- 2** Szerelőlapmodul mélyhúzott borítással
- 3** Érintésvédelem
- 4** Érintésvédelem mélyhúzott borítással

## Kiépítési modulok



### Berendezéstartósín-modulok

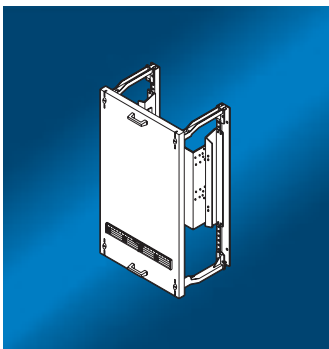
- Sorozatkapcsok, kontaktorok stb. beépítéséhez.
- Tartósínek 35/15 mm
- 25 mm-es raszterosztással eltolhatóan
- Plombálható burkolat
- Szigetelőanyag RAL 9002

Mechanikus belső kiépítés: A tartósínek száma	Méret				Cs.e.	Rend.sz. SV
	Szélességegység (BE) <sup>1)</sup>		Magasságegység (U) <sup>2)</sup>			
1	1	250 mm	1	150 mm	1 db	<b>9665.160</b>
	1	250 mm	2	300 mm	1 db	<b>9665.170</b>
2	1	250 mm	3	450 mm	1 db	<b>9665.180</b>
3	1	250 mm	4	600 mm	1 db	<b>9665.190</b>
1	2	500 mm	1	150 mm	1 db	<b>9665.200</b>
	2	500 mm	2	300 mm	1 db	<b>9665.210</b>
2	2	500 mm	3	450 mm	1 db	<b>9665.220</b>
3	2	500 mm	4	600 mm	1 db	<b>9665.230</b>

Tartozékok		Oldal
Távtartó elemek		419
Kapocstömb		420
Kábeltartó sínek		420
Berendezéstartó sínek		420

<sup>1)</sup> 1 BE  $\triangleq$  250 mm

<sup>2)</sup> 1 U  $\triangleq$  150 mm



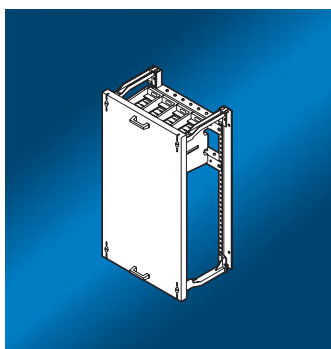
### Berendezéstartó modulok

- Igény szerint kapcsolókészülékekkel felszerelhetők
- Zárt szerelőlap
- Plombálható burkolat
- Szigetelőanyag RAL 9002

Mechanikus belső kiépítés: Szerelési felületek	Méret				Cs.e.	Rend.sz. SV
	Szélességegység (BE) <sup>1)</sup>		Magasságegység (U) <sup>2)</sup>			
Szél. x Mag. 190 x 210 mm, Beépítési mélység, állítható 86 mm-től 161 mm-ig	1	250 mm	3	450 mm	1 db	<b>9665.360</b>
Szél. x Mag. 190 x 210 mm, Beépítési mélység, állítható 86 mm-től 153 mm-ig	2	500 mm	3	450 mm	1 db	<b>9665.370</b>

<sup>1)</sup> 1 BE  $\triangleq$  250 mm

<sup>2)</sup> 1 U  $\triangleq$  150 mm



### Csatlakozómodulok

- Réz- és alumíniumvezetékek csatlakoztatásához
- Egyeres vagy többeres vezető sajtolt érvég-hüvellyel vagy lamellált rézsínekkel
- Plombálható burkolat
- Szigetelőanyag RAL 9002

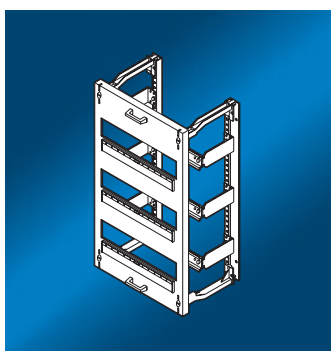
Mechanikus belső kiépítés: Kapocscsatlakozó felül és alul	Méret				Cs.e.	Rend.sz. SV		
	Szélességegység (BE) <sup>1)</sup>		Magasságegység (U) <sup>2)</sup>					
250 A, 4 pólusú	Kör keresztmetszetű vezető: 1 x 16 – 150 mm <sup>2</sup> vagy 2 x 16 – 70 mm <sup>2</sup>		1	250 mm	3	450 mm	1 db	9665.300
250 A, 5 pólusú	Lamellált lapos rézsín: kapocstér Szél. x Mag. 17 x 21 mm		1	250 mm	3	450 mm	1 db	9665.310
400 A, 4 pólusú	Kör keresztmetszetű vezető: 1 x 50 – 240 mm <sup>2</sup> vagy 2 x 25 – 120 mm <sup>2</sup>		1	250 mm	3	450 mm	1 db	9665.320
400 A, 5 pólusú	Lamellált lapos rézsín: kapocstér Szél. x Mag. 25 x 21 mm		1	250 mm	3	450 mm	1 db	9665.330
630 A, 4 pólusú	Kör keresztmetszetű vezető: 1 x 120 – 300 mm <sup>2</sup> vagy 2 x 120 – 185 mm <sup>2</sup>		2	500 mm	3	450 mm	1 db	9665.340
630 A, 5 pólusú	Lamellált lapos rézsín: kapocstér Szél. x Mag. 41 x 21 mm		2	500 mm	3	450 mm	1 db	9665.350

#### Tartozékok

	Oldal
Lamellált rézsínek	361
Kábeltartó sínek	420

<sup>1)</sup> 1 BE  $\triangleq$  250 mm

<sup>2)</sup> 1 U  $\triangleq$  150 mm



### Sorba építhető berendezések moduljai

- Sorba építhető berendezések befogadásához
- Tartósínek 35/7,5 mm
- Plombálható burkolat
- Szigetelőanyag RAL 9002

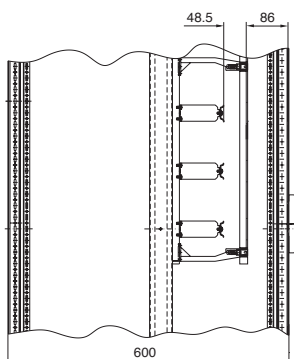
Mechanikus belső kiépítés	Méret				Cs.e.	Rend.sz. SV
	Szélességegység (BE) <sup>1)</sup>		Magasságegység (U) <sup>2)</sup>			
12 osztásegység (1 x 12 x 18 mm)	1	250 mm	1	150 mm	1 db	9665.240
24 osztásegység (2 x 12 x 18 mm)	1	250 mm	2	300 mm	1 db	9665.250
36 osztásegység (3 x 12 x 18 mm)	1	250 mm	3	450 mm	1 db	9665.260
48 osztásegység (4 x 12 x 18 mm)	1	250 mm	4	600 mm	1 db	9665.270
24 osztásegység (2 x 12 x 18 mm)	2	500 mm	1	150 mm	1 db	9665.280
48 osztásegység (4 x 12 x 18 mm)	2	500 mm	2	300 mm	1 db	9665.290
72 osztásegység (6 x 12 x 18 mm)	2	500 mm	3	450 mm	1 db	9665.500

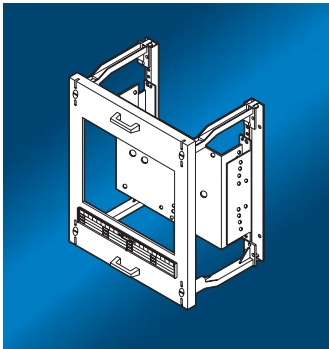
#### Tartozékok

	Oldal
Takarócsíkok	419
Kapocstömb	420

<sup>1)</sup> 1 BE  $\triangleq$  250 mm

<sup>2)</sup> 1 U  $\triangleq$  150 mm





### NH biztosítós szakaszoló modulok

- Alkalmass Rittal biztosítós szakaszolókat befogadására szerelőlapos kiépítésben
- Plombálható burkolat
- Szigetelőanyag RAL 9002

Mechanikus belső kiépítés			Méret				Cs.e.	Rend.sz. SV
			Szélességegység (BE) <sup>1)</sup>		Magasságegység (U) <sup>2)</sup>			
A lyuggatott szerelőlap pozicionálva van, a burkolatban lévő kivágás pedig illeszkedik az NH biztosítós szakaszolóhoz	1 x méret: 00 160 A	<b>1</b>	1	250 mm	2	300 mm	1 db	<b>9665.380</b>
	2 x méret: 00 160 A	<b>1</b>	1	250 mm	2	300 mm	1 db	<b>9665.390</b>
	1 x méret: 1 250 A	<b>2</b>	1	250 mm	3	450 mm	1 db	<b>9665.400</b>
	1 x méret: 2 400 A	<b>3</b>	1	250 mm	3	450 mm	1 db	<b>9665.410</b>
	1 x méret: 3 630 A	<b>4</b>	2	500 mm	3	450 mm	1 db	<b>9665.420</b>

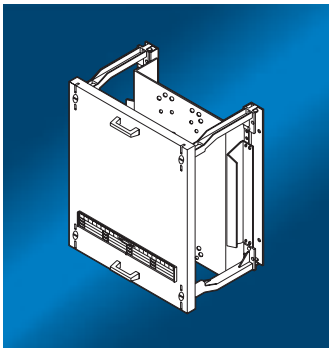
<sup>1)</sup> 1 BE  $\triangleq$  250 mm

<sup>2)</sup> 1 U  $\triangleq$  150 mm

#### NH biztosítós szakaszoló szerelőlapos kiépítéshez

	Méret	Rend.sz. SV	Rend.sz. SV <sup>1)</sup>	Oldal
<b>1</b>	Méret: 00	3488.000 3489.000	3488.310 3489.310	358
<b>2</b>	Méret: 1	3409.000	3409.310	358
<b>3</b>	Méret: 2	3415.010	3415.310	359
<b>4</b>	Méret: 3	3095.010	3095.310	359

<sup>1)</sup> Elektronikus biztonsági felügyelettel (ESÜ) és LED-kijelzővel



### Teljesítménykapcsoló modulok

- Alkalmass a piacon kapható ABB, Merlin Gerin, Moeller és Siemens gyártmányú teljesítménykapcsolók befogadására 3 pólusú kivitelben, 630 A-ig
- Plombálható burkolat
- Szigetelőanyag RAL 9002

#### Fontos:

Az „ISV” szerelési útmutató adja meg a teljesítménykapcsolók rögzítéséhez szükséges lyukelrendezést, és a burkolati részekhez tartozó megfelelő kivágási méreteket.

A szállítmány nem tartalmazza a teljesítménykapcsolókat.

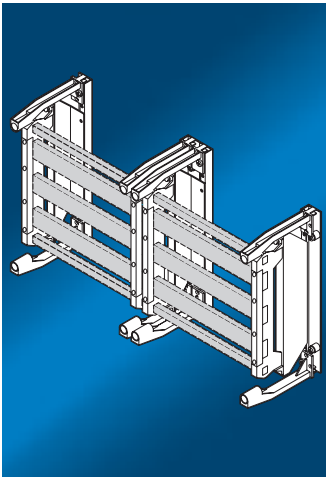
Mechanikus belső kiépítés		Méret				Cs.e.	Rend.sz. SV
		Szélességegység (BE) <sup>1)</sup>		Magasságegység (U) <sup>2)</sup>			
Lyuggatott és pozicionált szerelőlap teljesítménykapcsolókhöz	<b>1</b>	1	250 mm	2	300 mm	1 db	<b>9665.430</b>
	<b>2</b>	1	250 mm	3	450 mm	1 db	<b>9665.440</b>
	<b>3</b>	1	250 mm	2	300 mm	1 db	<b>9665.450</b>
	<b>4</b>	1	250 mm	3	450 mm	1 db	<b>9665.460</b>
	<b>5</b>	1	250 mm	3	450 mm	1 db	<b>9665.470</b>
	<b>6</b>	1	250 mm	3	450 mm	1 db	<b>9665.480</b>

<sup>1)</sup> 1 BE  $\triangleq$  250 mm

<sup>2)</sup> 1 U  $\triangleq$  150 mm

#### Teljesítménykapcsoló

I <sub>N</sub>	Gyártmány			
	ABB	Merlin Gerin	Moeller	Siemens
160 A	<b>1</b> Tmax T1 Tmax T2	<b>3</b> Compact NS 100 Compact NS 160	<b>1</b> NZM 1 <b>3</b> NZM 7	<b>3</b> Sentron VL160 Sentron VL160X
	250 A	<b>2</b> Tmax T3	<b>4</b> Compact NS 250	<b>11</b> NZM 2 <b>5</b> NZM 7
400 A		<b>5</b> SACE Isomax S5	<b>6</b> Compact NS 400	<b>5</b> NZM 10
630 A	<b>5</b> SACE Isomax S5 SACE Isomax S6	<b>6</b> Compact NS 630	<b>5</b> NZM 10	<b>5</b> Sentron VL630



### Gyűjtősíntartók

- 5 pólusú, 60 mm síntávolság

#### Megjegyzés:

- A gyűjtősíneket a beépítés előtt az „ISV” szerelési útmutatóban megadottak szerint – a kiépítési és összekapcsolási változatnak megfelelően – méretre kell vágni.
- 5 pólusú gyűjtősínkivitel csak gyűjtősín-csatlakozók és 00 méretű NH lovas biztosítós szakaszoló alkalmazásakor lehetséges.

- Lovas biztosítós elemekkel csak 3 pólusú kiépítés (L1/L2/L3) lehetséges. Ilyenkor az N és a PE kiépítéséhez gyűjtősíntartót (SV 3050.000, lásd a 318. oldalon) vagy gyűjtősínmodult (megrendelési száma: SV 9665.590, ill. SV 9665.600, lásd a 418. oldalon) alkalmazhatunk.

Mechanikus belső kiépítés	Alkalmazható Gyűjtősínméret E-Cu	Cs.e.	Rend.sz. SV
Gyűjtősíntartó 2 magassági egységhez <sup>1)</sup> és 2 szélességi egységhez <sup>2)</sup>	Gyűjtősín L1/L2/L3 30 x 5 mm (400 A) 30 x 10 mm (630 A)	4 db	9665.490
	Gyűjtősín N 25 x 10 mm		
	Gyűjtősín PE 12 x 10 mm		

Kiépítési komponensek	Rend.sz. SV	Oldal	
1 Vezetékcsatlakozó-kapcsok az adott sínvastagságokhoz	5 mm 10 mm	3450.500 – 3453.500/3550.000 3455.500 – 3458.500/3555.000	324 324
2 Lemezes szorítók		3554.000	324
3 Lovas biztosítós elemek			lásd alább
4 NH lovas biztosítós szakaszoló: Méret: 00			lásd alább

#### Járulékosan még szükséges

Érintésvédő fedél az alábbiakhoz

1 Vezetékcsatlakozó-kapcsok		416
2 Lemezes szorítók		416
3 Lovas biztosítós elemek		416
4 NH lovas biztosítós szakaszoló: Méret: 00		416

#### Tartozékok

Gyűjtősín E-Cu		360
Sínösszekötő E-Cu-hoz <sup>3)</sup>	30 x 5/10 mm (L1/L2/L3)	9320.020
	25 x 10 mm (N)	9320.020
	12 x 10 mm (PE)	9350.070
Lamellált rézsínek		361

<sup>1)</sup> 1 U  $\geq$  150 mm

<sup>2)</sup> 1 BE  $\geq$  250 mm

<sup>3)</sup> gyűjtősín-összekötőkhöz szekrénytől szekrényig

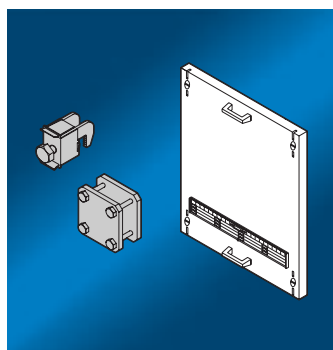
#### 3 Lovas biztosítós elemek és tartozék

Típus	Lovas biztosítós elem	Érintésvédő fedél	Homlok- és talplapok	Oldal
	Rend.sz. SV	Rend.sz. SV	Rend.sz. SV	
D 02-E 18	3418.000	3419.000	3420.000	334
D II-E 27	3427.000	3428.000	3429.000	334
D III-E 33	3433.000	3434.000	3435.000	334

#### 4 NH lovas biztosítós szakaszoló

Méret	Rend.sz. SV	Rend.sz. SV <sup>1)</sup>	Oldal
Méret: 00	3400.000	3490.210	338
	3401.000	3491.210	
	3402.000	3492.210	
	3403.000	3493.210	

<sup>1)</sup> Elektronikus biztonsági felügyelettel (ESÜ) és LED-kijelzővel



### Érintésvédő fedél

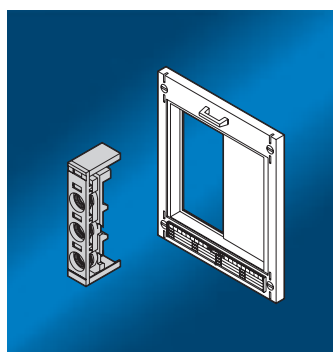
vezetékcsatlakozókhoz és lemezes szorítókhoz

- Plombálható burkolat
- Szigetelőanyag RAL 9002

Kivitel	Méret				Cs.e.	Rend.sz. SV
	Szélesség (BE) <sup>1)</sup>		Magasság (U) <sup>2)</sup>			
Zárt	1	250 mm	2	300 mm	1 db	9665.530

<sup>1)</sup> 1 BE  $\triangleq$  250 mm

<sup>2)</sup> 1 U  $\triangleq$  150 mm



### Érintésvédő fedél

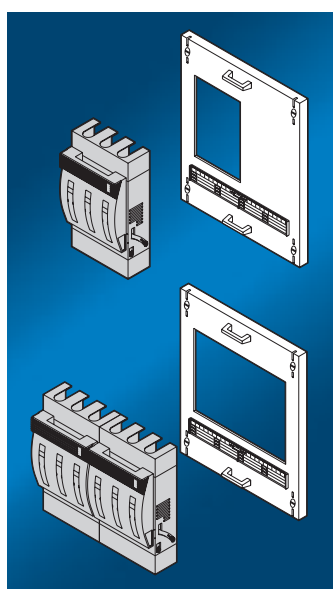
6-pólusú biztosítós elemekhez

- Plombálható burkolat
- Szigetelőanyag RAL 9002

Míhez	Méret				Cs.e.	Rend.sz. SV
	Szélesség (BE) <sup>1)</sup>		Magasság (U) <sup>2)</sup>			
6 x D 02-E 18	1	250 mm	2	300 mm	1 db	9665.520
4 x D II-E 27, 3 x D III-E 33	1	250 mm	2	300 mm	1 db	9665.540

<sup>1)</sup> 1 BE  $\triangleq$  250 mm

<sup>2)</sup> 1 U  $\triangleq$  150 mm



### Érintésvédő fedél

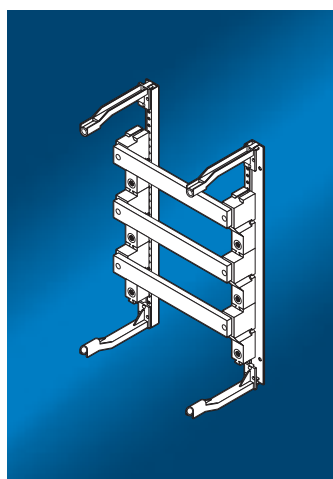
NH 6-pólusú biztosítós szakaszolóhoz, méret: 00

- Plombálható burkolat
- Szigetelőanyag RAL 9002

Míhez	Méret				Cs.e.	Rend.sz. SV
	Szélesség (BE) <sup>1)</sup>		Magasság (U) <sup>2)</sup>			
1 x méret: 00	1	250 mm	2	300 mm	1 db	9665.550
2 x méret: 00	1	250 mm	2	300 mm	1 db	9665.560

<sup>1)</sup> 1 BE  $\triangleq$  250 mm

<sup>2)</sup> 1 U  $\triangleq$  150 mm



### NH biztosító szakaszolókapcsoló modul

- Gyűjtősínekkel E-Cu (100 mm szintávolság)
- NH biztosító szakaszolókapcsolóhoz, méret: 00 vagy gyűjtősín-csatlakozókhoz

#### Megjegyzés:

- A problémamentes kábelcsatlakoztatás érdekében az NH biztosító szakaszolókapcsoló alá érintésvédő modult (Rend.sz. SV 9665.000, lásd a 411. oldalon) kell beszerezni.
- Gyűjtősín-összekapcsolás az „ISV” szerelési útmutató szerint.

Mechanikus belső kiépítés: Gyűjtősínrendszer	Méret				Cs.e.	Rend.sz. SV
	Szélességegység (BE) <sup>1)</sup>		Magasságegység (U) <sup>2)</sup>			
630 A, 3 pólusú	1	250 mm	3	450 mm	1 db	<b>9665.570</b>
E-Cu 30 x 10 mm gyűjtősínekkel	2	500 mm	3	450 mm	1 db	<b>9665.580</b>

Kiépítési komponensek	Rend.sz. SV	Oldal
1 NH biztosító szakaszolókapcsoló, méret: 00	3591.010	349
2 Vezetékcsatlakozók	3455.500 – 3459.500/3555.000	344
3 Lemezes szorítók	3554.000	344

#### Járulékosan még szükséges

Érintésvédő fedél az alábbiakhoz

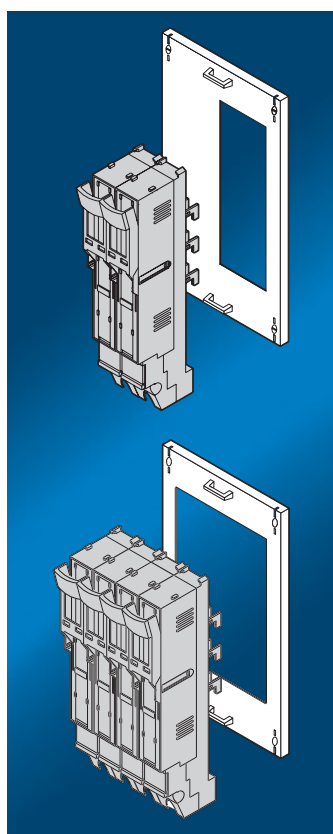
1 NH biztosító szakaszolókapcsoló, méret: 00	lásd alább
2 Vezetékcsatlakozók	418
3 Lemezes szorítók	418

#### Tartozékok

Lamellált rézsínek	361
--------------------	-----

<sup>1)</sup> 1 BE  $\triangleq$  250 mm

<sup>2)</sup> 1 U  $\triangleq$  150 mm



### Érintésvédő fedél

NH biztosító szakaszolókapcsolóhoz, méret: 00

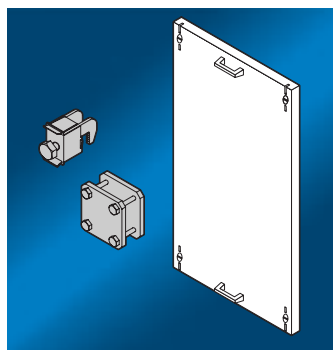
- Plombálható burkolat
- Szigetelőanyag RAL 9002

Mihez	Méret				Cs.e.	Rend.sz. SV
	Szélességegység (BE) <sup>1)</sup>		Magasságegység (U) <sup>2)</sup>			
2 x méret: 00	1	250 mm	3	450 mm	1 db	<b>9665.620</b>
4 x méret: 00	1	250 mm	3	450 mm	1 db	<b>9665.630</b>

<sup>1)</sup> 1 BE  $\triangleq$  250 mm

<sup>2)</sup> 1 U  $\triangleq$  150 mm

## Kiépítési modulok



### Érintésvédő fedél

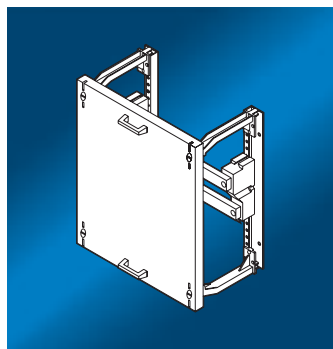
vezetékcsatlakozókhoz  
és lemezes szorítókhoz

- Plombálható burkolat
- Szigetelőanyag RAL 9002

Kivitel	Méret				Cs.e.	Rend.sz. SV
	Szélességegység (BE) <sup>1)</sup>		Magasságegység (U) <sup>2)</sup>			
Zárt	1	250 mm	3	450 mm	1 db	9665.610

<sup>1)</sup> 1 BE  $\triangleq$  250 mm

<sup>2)</sup> 1 U  $\triangleq$  150 mm



### Gyűjtősínmodulok

2 pólusú

- N és PE csatlakoztatásához
- Érintésvédő fedéllel együtt
- Plombálható burkolat
- Szigetelőanyag RAL 9002

Mechanikus belső kiépítés: Gyűjtősínrendszer	Méret				Cs.e.	Rend.sz. SV
	Szélességegység (BE) <sup>1)</sup>		Magasságegység (U) <sup>2)</sup>			
2 pólusú N-hez és PE-hez	1	250 mm	2	300 mm	1 db	9665.590
E-CU 30 x 10 mm-es gyűjtősínekkel	2	500 mm	2	300 mm	1 db	9665.600

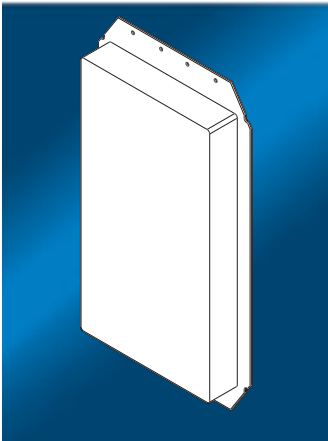
Kiépítési komponensek	Rend.sz. SV	Oldal
1 Vezetékcsatlakozók	3455.500 – 3459.500/3555.000	324
2 Lemezes szorítók	3554.000	324

#### Tartozékok

Lamellált rézsínek	Oldal
	361

<sup>1)</sup> 1 BE  $\triangleq$  250 mm

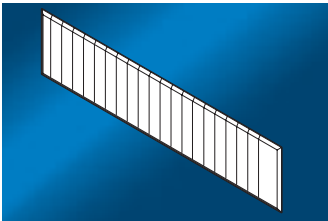
<sup>2)</sup> 1 U  $\triangleq$  150 mm



### Mélyhúzott burkolat

" + C9DC; 26 C50 CO 6 . 07F> ; C1. A  
 ) B: <C: 2<C; >C- . 5 23 984 4FA-2+. C9DC; 1. A  
 ' AC5 ; ; CO ? 6 \* 0\* ; ; BO ? 6 C50 CO  
 ! 1 ? fi 1 ? fi 6 6  
 ' A0. < 5 \* 7@' 0 &" % Ž 1 fi

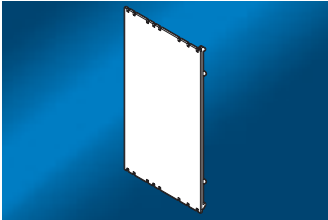
#	Rend.sz. SV
/ - +	9665.640



### Takarócsíkok

" ; 8; +\* C9D1. < +. ;. 7- . AC; . 4 6 8- =5B+\* 7 7. 6  
 1\* ; A7B5: 4C; AG54' 42BOB; 21. 50 4 5 / . - C; C1. A  
 5 0/ 5 ++ / fi 8; A-B; . O@ CO / fi ? / ž 6 6 \* 6 2- 2  
 ! 6 6 " ; / . 5; A-B; +\* 7.

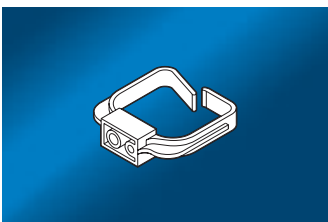
#	Rend.sz. SV
/ - +	9665.650



### Vakborítás

" 5>\* ; + 2-8; DE; . 5 6 . 41. A 4C; AD; << 7. 6 1\* ; A  
 7B5: 42BOB; 84 5 AB; B; 18A' / i ž 6 6 ; AC5 ;

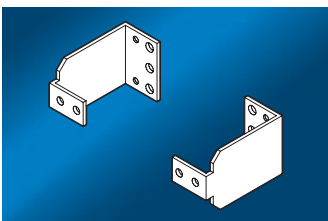
#	Rend.sz. SV
/ - +	9665.660



### Kábelvezet hurok

" 4F> . 4. A 4 / F 5 > \* 0 @ \* 5 ; A . . 5 ; 1. A  
 # " 9: 8 / 5 D . 7 fi 1 / i 6 6  
 ( ' : . 7- ; A : : D  
 ( ' 4 . : . 9: 8 / 5

#	Rend.sz. SV
/ i - +	9665.670



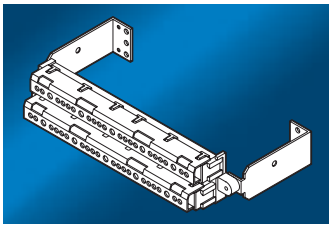
### Távtartó elemek

(\* : -E; D . 4: FOAD ; ; \* > : 844 \* 5 > \* 5 / . 5 ; ; DC; C  
 1. A' i fi 6 6 6 \* 0\* ; ; BO

#	Rend.sz. SV
fi - +	9665.680

# Ž%/ &47- 1.84 5 ( +0,- &

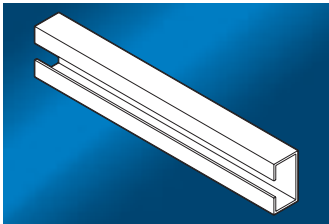
\$&351 79- 1-



## ! &21( 45</ ' ' &

fi l i >> Q L-6CLB?DL CFL56=> : LC 36B6?56I LCD2B' DNOYI' > @5E-32 F2-N 36LANL C66. fi AN-E CP, "96I LC- " 96I " 68H6? <L?Dfi GŁ >> fi " Gfi l >> fi

&C,6,	" * O) ' 47' #%
/ 53	† fifiV ' fi' "

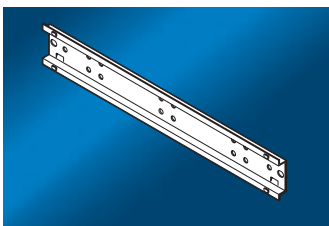


## ! 8' \* .5&35 4:0\* -

\$ <K36-3:≠?4C6< B08I NDL CLD K C5 2" !/ , @52@?

&C2D2<@ N> @5E-@<  
J B?DL CFL5 > @5E-@<  
%6B6?56I LCD2BNOYI' > @5E-@<

\$ > @5E-9@ Q Q<CL 86C Q L-6CCL 868HCL 86<	&C,6,	" * O) ' 47' #%
/ % ' fi l i >> ' &	/ 53	† fifiV ' fi' "
fi % ' f i i >> ' &	/ 53	† fifiV ' fi' "



## Ž \* 3 O) \* 794&35 4:0\* -

) LCI QŁ <6< F28H<2A4C@< 36A2ID?DKC@C B08I NDL " CL 96I ' / i >> > 282C,

\$ > @5E-9@ Q Q<CL 86C Q L-6CCL 868HCL 86<	&C,6,	" * O) ' 47' #%
/ % ' fi l i >> ' &	/ 53	† fifiV ' fi' "
fi % ' f i i >> ' &	/ 53	† fifiV ' fi' "

